

راهنمای ایمنی جهت انتقال نمونه های عفونی

انتقال نمونه های عفونی از طرق مختلف، تحت قوانین سازمان ملل متحد (United Nations) انجام می گیرد. همچنین انجمن حمل و نقل هوایی بین المللی (International Air Transport Association) در مورد چگونگی حمل و نقل مواد عفونی قوانینی سخت گیرانه را تحت عنوان IATA Dangerous Good Regulation (DGR) تدوین نموده است که در بیشتر کشورها مورد مورد تایید International Civil Aviation Organization (ICAO) می باشد. سازمان جهانی بهداشت نیز کتابی تحت عنوان راهنمای قوانین انتقال نمونه های عفونی منتشر نموده است.

انتقال نمونه های آلوده یا نمونه هایی که احتمال آلودگی آنها وجود دارد به صورت انتقال بین آزمایشگاهی، انتقال نمونه های بخش های مختلف بیمارستان به آزمایشگاه بیمارستان، انتقال بین بیمارستان و آزمایشگاه و نیز مطب پزشکان و آزمایشگاه، باید تحت شرایط استاندارد از نظر استفاده از ظروف استاندارد جهت بسته بندی با درج علائم و برچسب های لازم، روش بسته بندی استاندارد، رعایت اصول ایمنی جهت انتقال نمونه، رعایت زنجیره سرد در صورت لزوم و غیره انجام شود. حمل و نقل نمونه ها می تواند از راه هوا، دریا، جاده، راه آهن و نیز پست طبق قوانین موجود در هر کشور و دستورالعمل مربوطه، تحت شرایط صحیح بسته بندی انجام شود.

راهنمای ذیل خلاصه ای از منابع فوق و پانزدهمین ویرایش این قوانین توسط سازمان ملل متحد بوده که در مورد شرایط استاندارد نقل و انتقال نمونه های عفونی بحث می کند.

تقسیم بندی مواد خطرناک:

شایان ذکر است که طبق قوانین International Airline Transport Association = IATA مواد خطرناک به ۹ گروه تقسیم می شوند (طبق جدول پیوست شماره ۱) که بیشتر تقسیم بندی ها مربوط به انواع مواد شیمیایی بوده و مواد عفونی در گروه 6.2 قرار می گیرند.

مواد عفونی (Infectious Substances):

این گروه مواد عفونی شناخته شده و یا موادی که ممکن است عفونی باشند، را دربر گرفته و شامل باکتری ها، ویروس ها، ریکتزیا، انگل ها، قارچ ها و نیز عوامل دیگری مانند پریون ها می باشد و در صورتی که به دلیل بسته بندی نامناسب به بیرون نشت کنند، می توانند در تماس فیزیکی با انسان و یا حیوان باعث ایجاد بیماری گردند.

مواد عفونی به سه گروه A, B و مواد معاف شده (Exempt human/animal specimens) تقسیم می شوند. مواد عفونی گروه A موادی هستند که می توانند باعث ناتوانی دائمی و یا بیماری های کشنده و یا تهدید کننده زندگی در انسان و یا حیوان سالم شوند که نمونه هایی از این مواد در پیوست ضمیمه آمده است (طبق جدول پیوست شماره ۲) و در ارتباط با بیماری های بومی و شرایط منطقه متفاوت می باشند.

مواد عفونی که توانایی ایجاد شرایط فوق را دارا می باشند، تحت عنوان (United Nations Number) = UN 2814 طبقه بندی شده و مواد عفونی که فقط باعث بروز بیماری در حیوانات می شوند، تحت عنوان UN 2900 نامگذاری می شوند. مواد عفونی که در فهرست جدول شماره ۲ قرار نمی گیرند و شرایط فوق را از نظر بیماری زایی دارا نمی باشند، جزء نمونه های بیولوژیکی، گروه B و UN 3373 طبقه بندی می شوند و مطابق شکل پیوست شماره ۴ بسته بندی می شوند.

در مورد مواد معاف شده، معمولاً باید ارزیابی پزشکی صورت گیرد و با پزشک راجع به شرح حال بیمار مشورت شود که آیا نمونه این بیمار در زمره مواد آلوده قرار می گیرد یا خیر.

نمونه های انسانی یا حیوانی که به احتمال کمی دارای عامل بیماری زا هستند، مشمول مقررات محموله های خطرناک (استفاده از سه محفظه جهت بسته بندی) می شوند.

از مواد معاف شده ای که مشمول بسته بندی سه محفظه ای نمی شوند، می توان به نمونه های لکه خون خشک شده، مواد حاوی میکروارگانسیم هایی که برای انسان و حیوان بیماری زا نیستند، موادی که هرگونه عامل بیماری زای موجود در آن خنثی و یا غیرفعال شده و هیچ گونه خطری نداشته باشد، می توان اشاره نمود.

مثال هایی از آزمایش های مربوط به این گروه، انجام آزمایش حاملگی و یا سنجش میزان داروها می باشد. در حال حاضر با توجه به مشکلات این امر در ایران، معمولاً جهت بسته بندی این مواد نیز از سه محفظه استفاده می کنیم. مواد معاف شده شماره UN ندارند.

Proper Shipping Name:

نام مناسب جهت حمل محموله، در واقع مشخص کننده چگونگی طبقه بندی عوامل خطر و مواد عفونی بوده و برای UN2814 باید عبارت INFECTIOUS SUBSTANCE AFFECTING HUMANS بر روی محفظه بیرونی درج شود. و در مورد UN 2900 باید عبارت INFECTIOUS SUBSTANCE AFFECTING ANIMALS only درج گردد. (مطابق شکل پیوست شماره ۳) در مورد UN3373 باید عبارت BIOLOGICAL SUBSTANCE درج شود. نام مناسب جهت حمل محموله در مورد مواد معاف شده (Exempt human/animal specimens) می باشد.

روش بسته بندی:

جهت بسته بندی نمونه ها طبق شرایط استاندارد، باید از سه محفظه که واجد شرایط ذیل باشد، استفاده نمود:

نمونه را داخل ظرف درپنج دار که غیرقابل نفوذ به مایعات و غیر قابل نشت بوده، قرار دهید. در صورتی که تعداد نمونه ها و بالطبع تعداد لوله ها زیاد باشد، می توان مطابق اشکال پیوست لوله ها را توسط جداکننده های مقوایی ضخیم و یا جداکننده هایی از جنس دیگر مانند اسفنج بسته بندی نمود و در صورتی که نمونه مایع باشد، اطراف لوله ها به طور جداگانه ماده جاذب الرطوبه مانند تکه های ابر و..... قرار داد که در واقع این مواد جاذب بین محفظه اول و محفظه دوم قرار می گیرند، تا در صورت شکستن لوله ها، مواد آلوده به محفظه بیرونی نشت ننماید. حجم مواد جاذب باید متناسب با حجم مایع باشد. سپس محفظه اول را داخل محفظه دوم مقاومی که غیرقابل نشت و غیرقابل نفوذ به مایعات بوده، قرار داده و مشخصات نمونه را روی آن درج کنید.

سپس محفظه دوم را داخل محفظه سوم مقاوم به ضربه و شرایط محیطی (که معمولاً در نمونه هایی که نیاز به رعایت زنجیره سرد دارند محفظه سوم را می تواند Cold Box تشکیل دهد) قرار داده و در غیر این صورت، باید این محفظه از مقاومت بسیار خوبی برخوردار باشد.

بر روی این محفظه باید مشخصات ذیل درج گردد:

نام و آدرس فرستنده و گیرنده، نام و شماره تلفن شخص مسئول تایید کننده شرایط بسته بندی، شماره UN و shipping name شامل Proper

UN 2814 "INFECTIOUS SUBSTANCE AFFECTING HUMANS"

و یا

UN 2900 "INFECTIOUS SUBSTANCE AFFECTING ANIMALS"

در مورد نمونه هایی که باید با رعایت زنجیره سرد منتقل شوند، از یخ خشک و یا نیتروژن مایع استفاده می شود در مورد این نمونه ها باید از UN 3245 و برچسب مخصوص آن که مربوط به گروه ۹ و نام آن Miscellaneous dangerous substances می باشد، استفاده نمود. (شکل پیوست شماره ۶) همچنین باید وزن یخ خشک نیز بر روی محفظه بیرونی درج شود. یخ خشک باید بین محفظه دوم و سوم قرار گیرد.

باید باتوجه به طول مسیر وحجم نمونه از مقدار کافی یخ خشک استفاده نمودودرضمن در صورت استفاده از Cold box، این وسیله باید ازکیفیت خوبی جهت نگهداری نمونه ها در شرایط سرد برخوردار باشد.

(Packing Instruction)

انواع ظروف مورد نیاز جهت بسته بندی مواد عفونی B و A و نیز چگونگی ساخت این ظروف تحت الزامات ساخت (Packing Instruction) P620 و یا P602 و نیز P650 می باشدکه مبحث مفصلی بوده ودر دستورالعمل IATA درج گردیده است.

اظهارنامه

باید **اظهارنامه** توسط فرستنده (**SHIPPER'S DECLARATION**) تکمیل شود. (مطابق شکل پیوست شماره ۵)

اظهارنامه به عنوان یک سند قانونی مطرح بوده و باید دارای مشخصات ذیل شامل :
مشخصات کامل فرستنده، گیرنده، شماره بارنامه، تعداد صفحات بارنامه، فرودگاه مبدأ، فرودگاه مقصد، نوع حمل ونقل (فقط حمل هوایی و...)، شماره UN ، Proper Shipping name ، گروه خطر تقسیم بندی شده، حجم مواد وطریقه بسته بندی، Packing Instruction ، تاریخ، مکان، نام وامضاء فردتایید کننده و... باشدو تکمیل آن برای نمونه هایی که شماره UN 3373 دارند، ضروری نمی باشد. شکل شماره ۵- (شکل شماره ۳/۱ و شکل شماره ۴/۱)

بارنامه هوایی (Air Waybill)

یک سند استاندارد بوده که علاوه براظهار نامه باید تکمیل شود.

حجم نمونه ها:

در مورد نمونه هایی که در گروه UN 2814 قرار می گیرند، نمونه های با حجم بیش از ۵۰ میلی لیتر و یا ۵۰ گرم را نباید در هوایمای مسافربری بارگیری نمود. حداکثر حجم نمونه هایی را که می توان با هوایمای باربری انتقال داد ۴ لیتر و یا ۴ کیلوگرم می باشد.

برچسب:

برچسب دارای علامت خطر زیستی (مربوط به مواد عفونی) باید به صورت لوزی شکل (شکل پیوست شماره ۷) بر روی محفظه بیرونی نصب شود که گروه ۶ در قسمت پایین آن درج شده است.

برچسب **PACKAGE ORIENTATION** (شکل پیوست شماره ۸) باید بر روی نمونه های عفونی مایع که حجم آنها بیش از ۵۰ میلی لیتر می باشد، نصب گرددو نشان دهنده رعایت جهت روبه بالا برای حمل محفظه حاوی مواد می باشد. معمولاً این برچسب بر روی نمونه های UN 3373 نصب نمی شود، اما استفاده از آن توصیه می گردد.

برچسب **UN Specification Markings** که درمورد نمونه های عفونی استفاده می شود، بر روی محفظه بیرونی درج شده و حاوی اطلاعاتی مانند علامت UN ، نوع بسته بندی از نظر وزن، گروه مواد عفونی، سال ساخت محفظه ، مشخصات کارخانه سازنده وغیره می باشد.

باید تمامی مشخصات ثبت شده فوق به طور واضح درج شده و خوانا باشد.

در صورت آسیب دیدن بسته بندی ویا نشت مواد باید فوراً به مسئولین مربوطه اطلاع داد.

باید جهت بسته بندی نمونه های سرم، به طور مثال جهت تعیین مقدار کلسترول که از طریق هوا منتقل می شوند، باید از سه محفظه استفاده نمودونمونه های حاوی ویروس ایدز وهپاتیت و...و یا نیز زمانی که انتظار جدا سازی این ویروس ها از نمونه وجود دارد، باید طبق شرایط UN 3373 بسته بندی گردد.

انتقال نمونه های عفونی به صورت شخصی و بوسیله افراد از طریق هوا کاملاً غیر قانونی می باشد.

در شرایطی مسئولیت ارسال کننده نمونه به پایان می رسد که نمونه عفونی تحت شرایط استاندارد منتقل شده وارسال کننده از دریافت آن توسط گیرنده مطمئن شود.

Classification of dangerous goods

Class 1 to 9

Class 6.2: Infectious substances

- Infectious substances, affecting humans (UN 2814)
- Infectious substances, affecting animals (UN 2900)
- Biological substances (diagnostic specimens) (UN 3373)
- Clinical waste (UN 3291)

Class 9: Different dangerous substances

- Genetically modified microorganisms (UN 3245)
- Dry ice (UN 1845)

جدول شماره (1)

All nine hazard classes and the two divisions of Class 6 are listed below:

- Class 1 — Explosives
- Class 2 — Gases
- Class 3 — Flammable Liquids
- Class 4 — Flammable Solids
- Class 5 — Oxidizing Substances and Organic Peroxides
- Class 6 — Toxic and Infectious Substances
 - Division 6.1 — Toxic substances.
 - Division 6.2 — Infectious substances.
- Class 7 — Radioactive Material
- Class 8 — Corrosives
- Class 9 — Miscellaneous Dangerous Goods

جدول شماره (۲)

TABLE 3.3.A
Indicative Examples of Infectious Substances Included in Category A in Any Form
Unless Otherwise Indicated (3.3.2)

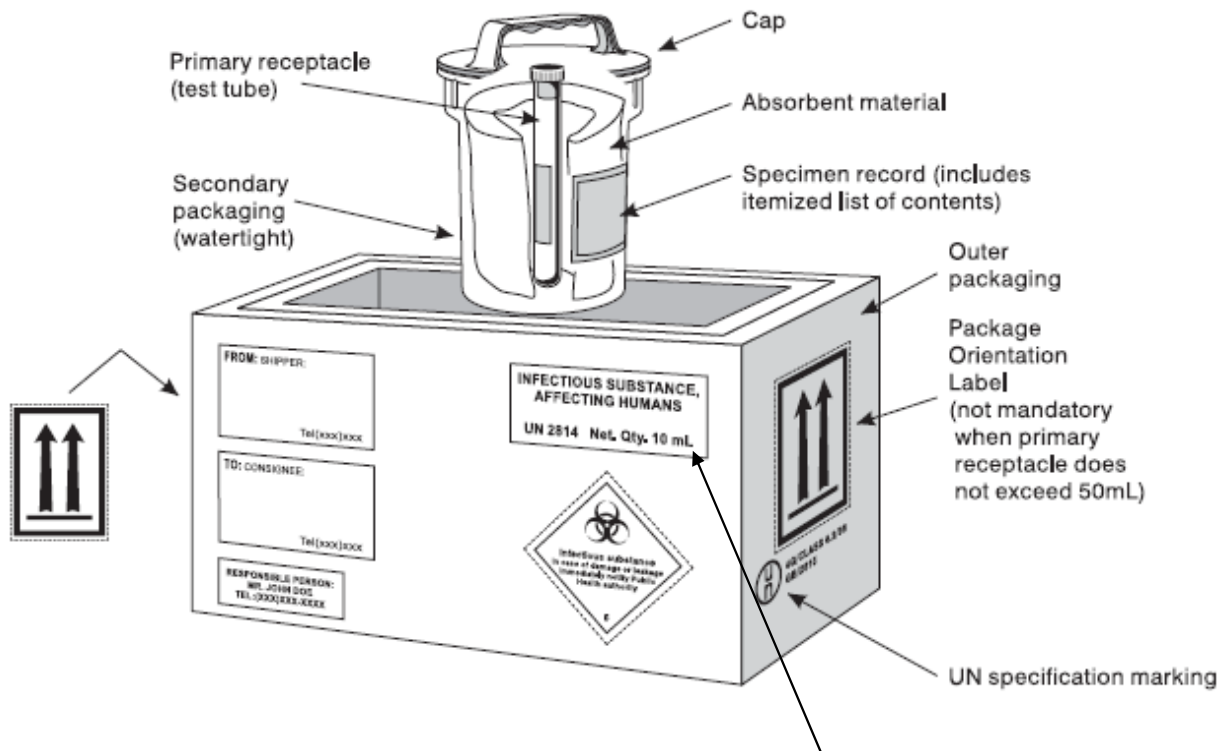
UN Number and Proper Shipping Name	Micro-organism
UN 2814 Infectious substance affecting humans	<i>Bacillus anthracis</i> (cultures only) <i>Brucella abortus</i> (cultures only) <i>Brucella melitensis</i> (cultures only) <i>Brucella suis</i> (cultures only) <i>Burkholderia mallei</i> – <i>Pseudomonas mallei</i> – Glanders (cultures only) <i>Burkholderia pseudomallei</i> – <i>Pseudomonas pseudomallei</i> (cultures only) <i>Chlamydia psittaci</i> – avian strains (cultures only) <i>Clostridium botulinum</i> (cultures only) <i>Coccidioides immitis</i> (cultures only) <i>Coxiella burnetii</i> (cultures only) Crimean-Congo hemorrhagic fever virus Dengue virus (cultures only) Eastern equine encephalitis virus (cultures only) <i>Escherichia coli</i> , verotoxigenic (cultures only) Ebola virus Flexal virus <i>Francisella tularensis</i> (cultures only)

ادامه جدول شماره (۲)

TABLE 3.3.A
Indicative Examples of Infectious Substances Included in Category A in Any Form
Unless Otherwise Indicated (3.3.2) (Cont'd)

UN Number and Proper Shipping Name	Micro-organism
	<p>Guanarito virus Hantaan virus Hantavirus causing hemorrhagic fever with renal syndrome Hendra virus Hepatitis B virus (cultures only) Herpes B virus (cultures only) Human immunodeficiency virus (cultures only) Highly pathogenic avian influenza virus (cultures only) Japanese Encephalitis virus (cultures only) Junin virus Kyasanur Forest disease virus Lassa virus Machupo virus Marburg virus Monkeypox virus <i>Mycobacterium tuberculosis</i> (cultures only) Nipah virus Omsk hemorrhagic fever virus <i>Poliovirus</i> (cultures only) Rabies virus (cultures only) <i>Rickettsia prowazekii</i> (cultures only) <i>Rickettsia rickettsii</i> (cultures only) Rift Valley fever virus (cultures only) <i>Russian spring-summer encephalitis virus</i> (cultures only) Sabia virus <i>Shigella dysenteriae type 1</i> (cultures only) <i>Tick-borne encephalitis virus</i> (cultures only) Variola virus Venezuelan equine encephalitis virus (cultures only) <i>West Nile virus</i> (cultures only) <i>Yellow fever virus</i> (cultures only) <i>Yersinia pestis</i> (cultures only)</p>
UN 2900 Infectious substances affecting animals	<p>African swine fever virus (cultures only) Avian paramyxovirus Type 1 – Velogenic Newcastle disease virus (cultures only) Classical swine fever virus (cultures only) Foot and mouth disease virus (cultures only) Lumpy skin disease virus (cultures only) <i>Mycoplasma mycoides</i> – Contagious bovine pleuropneumonia (cultures only) Peste des petits ruminants virus (cultures only)</p>

Packaging instructions for UN 2900 and UN 2814: category A



Proper shipping name

UN certified containers, P620

8.4.2 Sample Documentation and Labelling for a Shipment of Infectious Substances in Category A with Dry Ice

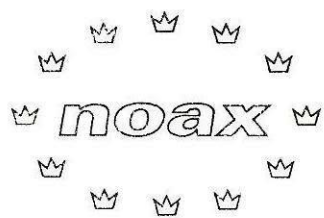
Figure 8.4.2.A
Shipper's Declaration

UN2814	Infectious substance, affecting humans (Suspected category A infectious substance)	6.2		10 ml	602
UN1845	Dry Ice	9	III	3 kg All packed in one Fibreboard box.	904

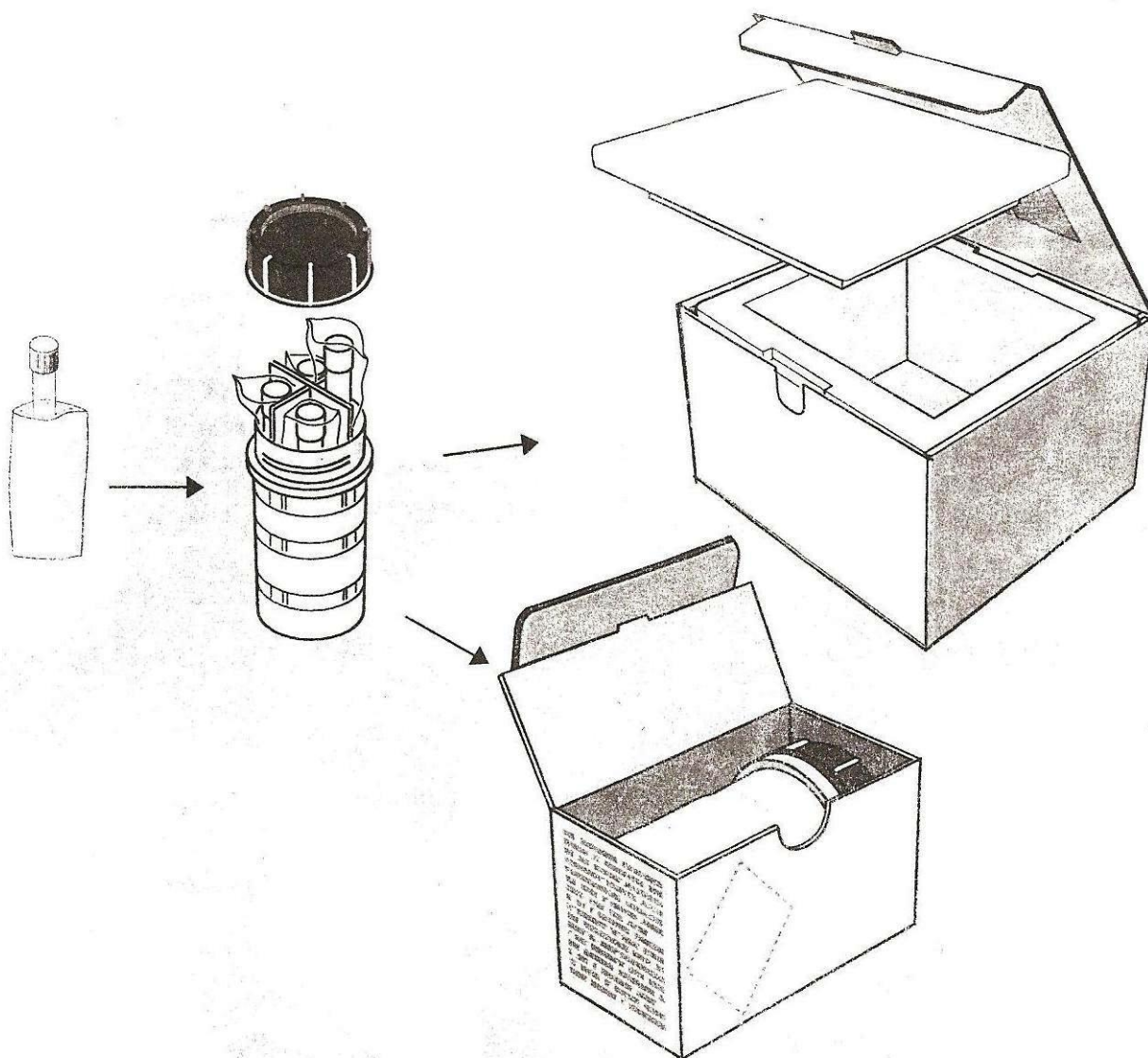
A way to show an infectious substance shipment packed together with dry ice inside a UN Class 6.2 specification package. Note that a "Q" value is not required, and the Air Waybill will require the statement as shown in 8.3.

Figure 8.4.2.B
Air Waybill

Airport of Destination		Requested Flight/Date		Amount of Insurance	INSURANCE – If carrier offers insurance, and such insurance is requested in accordance with the conditions thereof, indicate amount to be insured in figures in box marked "Amount of Insurance".	
Handling Information						
Dangerous Goods as per attached DGD						SCI
No. of Pieces RCP	Gross Weight	kg lb	Rate Class Commodity Item No.	Chargeable Weight	Rate / Charge	Total
						Nature and Quantity of Goods (incl. Dimensions or Volume)
						Infectious substance



**Transportation packagings for
Class 6.2 Infectious Substances
according to ICAO-TI and IATA/DGR
Packinginstructions 602 and 650**



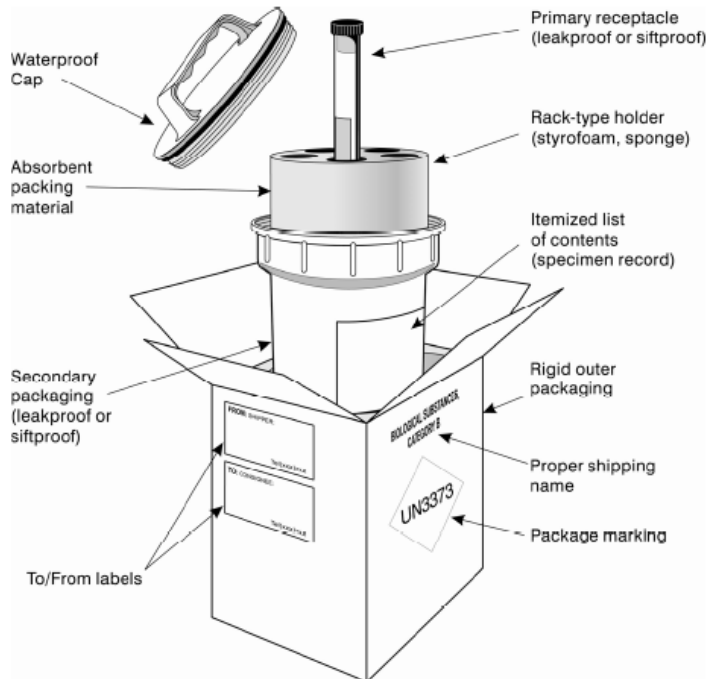
Noax Sys AB

PO Box 2022, SE-18202 Stockholm-Danderyd Sweden

Phone +46 8753 46 80 Fax +46 8753 06 70

Mail address: mail@noax.se

Packaging for UN 3373 (category B, P650)



Primary receptacle:

- Leakproof or stiftproof
- absorbent material (eg. Kleenex)

Secondary packaging:

- Leakproof or stiftproof

Rigid outer packaging:

Never envelopes

شکل شماره ۴

8.4.4 Sample Documentation and Labelling for a Shipment of Infectious Substances in Category B

Figure 8.4.4.A
Shipper's Declaration

NATURE AND QUANTITY OF DANGEROUS GOODS						
Dangerous Goods Identification						
Proper Shipping Name	Class or Division	UN or ID No.	Pack- ing Group	Subsidiary Risk	Quantity and type of packing	Packing Inst. Authorization
NOT Required						

Figure 8.4.4.B
Air Waybill

Airport of Destination		Requested Flight/Date		Amount of Insurance		INSURANCE - If carrier offers insurance, and such insurance is requested in accordance with the conditions thereof, indicate amount to be insured in figures in box marked "Amount of Insurance".	
Handling Information							
Responsible person: Dr. I. M Able, 1 rue St-Antoine, Montreal Tel.: +1 (514) 103-4567							SCI
No. of Pieces RCP	Gross Weight	kg lb	Rate Class Commodity Item No.	Chargeable Weight	Rate / Charge	Total	Nature and Quantity of Goods (incl. Dimensions or Volume)
							BIOLOGICAL SUBSTANCES CATEGORY B UN 3373

SHIPPER'S DECLARATION FOR DANGEROUS GOODS

Shipper	Air Waybill No.
	Page of Pages
Consignee	Shipper's Reference Number <i>(optional)</i>

Two completed and signed copies of this Declaration must be handed to the operator.

WARNING

Failure to comply in all respects with the applicable Dangerous Goods Regulations may be in breach of the applicable law, subject to legal penalties.

TRANSPORT DETAILS

This shipment is within the limitations prescribed for:
(delete non-applicable)

Airport of Departure:

PASSENGER AND CARGO AIRCRAFT	CARGO AIRCRAFT ONLY
------------------------------	---------------------

Shipment type: *(delete non-applicable)*

NON-RADIOACTIVE	RADIOACTIVE
-----------------	-------------

Airport of Destination:

NATURE AND QUANTITY OF DANGEROUS GOODS

Dangerous Goods Identification

UN or ID No.	Proper Shipping Name	Class or Division (Subsidiary risk)	Pack- ing Group	Quantity and type of packing	Packing Inst.	Authorization

Additional Handling Information

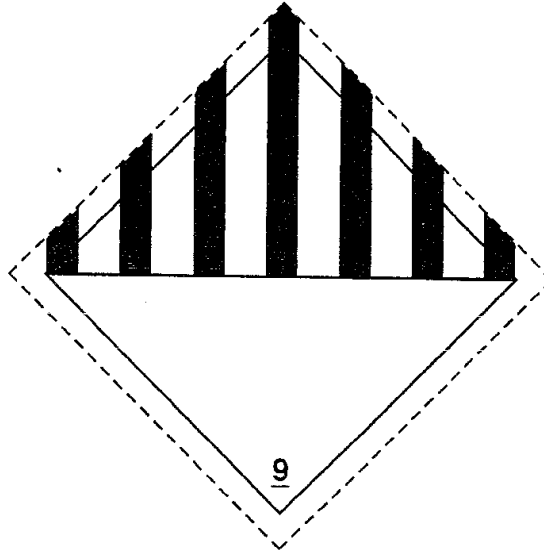
I hereby declare that the contents of this consignment are fully and accurately described above by the proper shipping name, and are classified, packaged, marked and labelled/placarded, and are in all respects in proper condition for transport according to applicable international and national governmental regulations. I declare that all of the applicable air transport requirements have been met.

Name/Title of Signatory

Place and Date

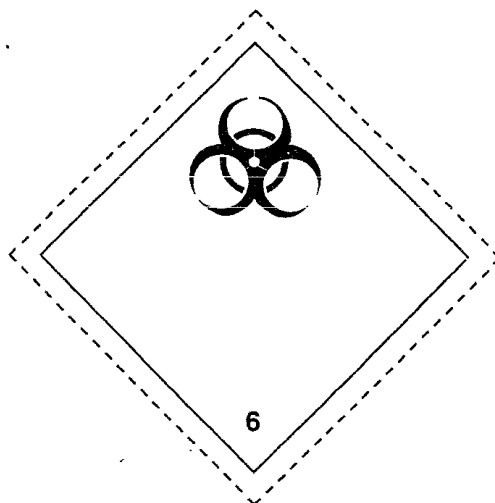
Signature
(see warning above)

Figure 7.2.B
Class 9 — Miscellaneous Dangerous Goods



Name: Miscellaneous
Minimum dimensions: 100 × 100 mm
Symbol (seven vertical stripes in upper half): Black
Background: White

Figure 7.2.A
Class 6 — Infectious Substances (Division 6.2)



The lower part of the label should bear the inscription:

INFECTIOUS SUBSTANCE

In case of Damage or Leakage

Immediately Notify

Public Health

Authority

Name: Infectious Substance

Minimum dimensions: 100 × 100 mm

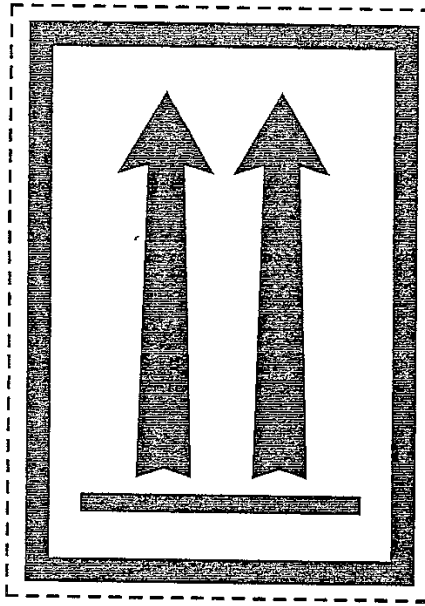
For small packages the dimensions may be 50 × 50 mm

Symbol (three crescents superimposed on a circle) and inscription:

Black

Background: White

**Figure 7.2.F
Package Orientation**



Name: Package Orientation (This Way Up)
Minimum dimensions: 74 × 105 mm
Colour: Red or Black on a contrasting background

دکتر شهلا فارسی
دبیر کمیته کشوری ایمنی و امنیت زیستی آزمایشگاهی
بازنگری دوم – شهریور ماه ۱۳۹۲